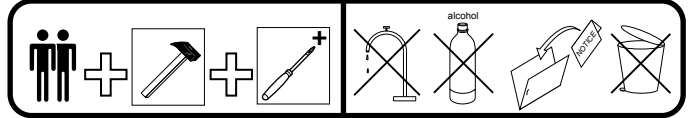
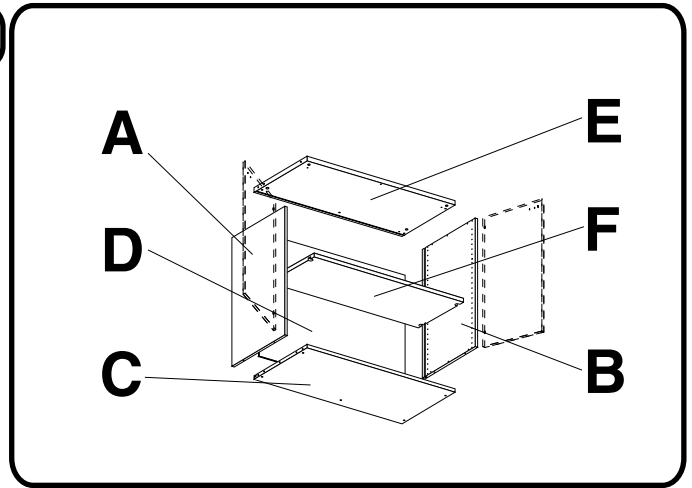
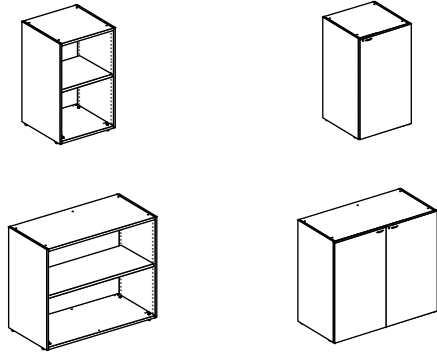


N° 8FI10701



	a		b		c		d		e		f		g		h		k		j
	8		8	4x16	4		4		4		4 5	∅ 10	12		8		4 5		6

1

A + B

a / 8

2

C + E

g / ∅ 10 / 12

3

C

b / 4

f / 4

4

C **E** **B**

b / 4

h / 4

215°

3

C

b / 4

f / 5

5

6


A **D**

b / 4



h / 4

215°

7

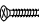
	k
4	5

8


	c		d
4x16	4	4	4

9

10

	j
	6

11

	e
	4