



**Weblink**  
2487

**Design**  
Ross Lovegrove


**Koncept**  
Aeros Aeros drar omedelbart till sig uppmärksamheten. Ett eteriskt och svävande föremål, som samtidigt är lysande och avskärmat med en fin perforerad yta. Aeros utstrålar mystik och besitter en skönhet som leder associationerna till bysantinsk utsmyckning. Samtidigt är Aeros ultramodern och armaturens avancerade utformning ställer stora krav på den tekniska framställningen. Med sin skulpturala skönhet, sin avskärmade ljuskälla och behagliga ljusutsändning tillgodoser Aeros samtliga krav i Louis Poulsens belysningsfilosofi. Aeros är huvudsakligen konstruerad för att hängas förhållandevis lågt över ett bord, men kan med bra resultat även hängas högre. Armaturen passar i privata interiörer samt i professionella miljöer - exempelvis i möteslokaler, restauranger, barer och receptioner.

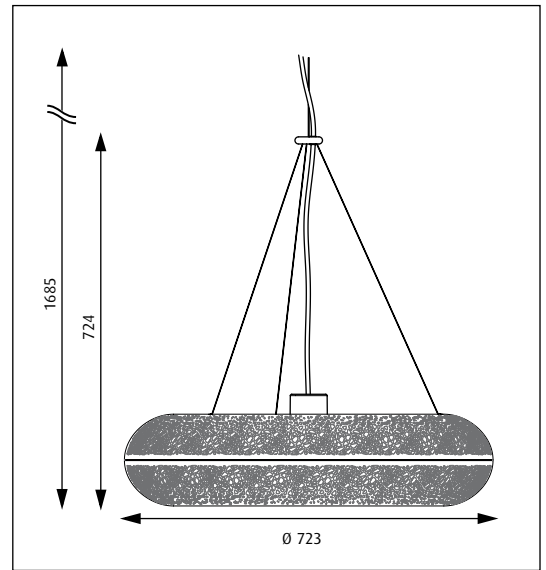
**Färg/yta**  
Titanium färg, anodiserad.

**Material**  
Skärm: Högtryckspressat aluminium. Takkopp: Aluminium. Wirerosa: Svarvat aluminium. Avskärmning: Akryl satin.

**Montering**  
Upphäng: Ledning 3m, 2x0,75mm<sup>2</sup> (Kl. II) eller 1,5m, 3x0,75mm<sup>2</sup> (Kl. I) och wire. Takkopp: Ja.

**Vikt**  
Max. 4,5kg.

**Klass**  
Kapslingsklass IP20. Isolationsklass I, II. F-märkt: Ja. 



Produktkod	Ljuskälla	Färg/Yta	Klass
AEROS-P	1x35W HIT-CRI G8.5 HF 1x75W QT ax-12 Klar GY6,35 1x75W QT ax-14 Klar G9	TITANIUMFARVE ANOD.	I II

Information om varianter:  
1x75W QT ax-14 är klass II. 1x35W HIT-CRI G8.5 och 1x75W QT ax-12 är klass I.

Information:  
1x75W QT ax-14 varianten levereras inkl. ljuskälla. Förlängningskit till upphäng finns som tillbehör.





Studio photo  
Photo  
Kaslov Studio