



Studiofoto: Kaslov Studio

Weblink
865

Design
Poul Henningsen

Koncept
PH 2/1 Ljuskrona är designad utifrån principen om ett reflekterande flerskärmsystem som är baserat på en logaritmisk spiral med ljuskällans mittpunkt i spiralens centrum. Det munblåsta opalglaset i treskikt, blankt på utsidan och sandblästrat på insidan, ger ett mjukt diffust ljus.

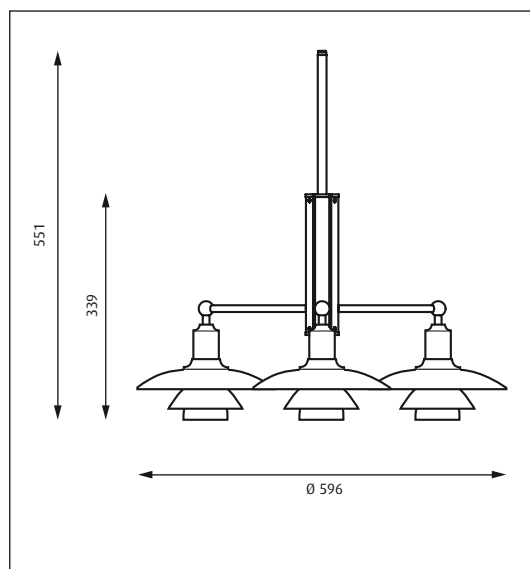
Färg/yta
Vitt opalglas. Högglansförokromad.

Material
Armatyrhus: Högglansförokromad mässing. Skärmar: Munblåst, vitt opalglas. Sockelkåpa: Högglans-förokromat, trycksvarvat aluminium.

Montering
Upphäng: Ledning 2x0,75mm². Takkopp: Ja. Ledningslängd: 3,5m.

Vikt
Max. 3,5kg.

Klass
Kapslingsklass IP20. Isolationsklass II.



Produktkod	Ljuskälla	Färg/yta	Ledningstyp
PH21-LK-P	3x40W D45 Matt E14	HÖGGLANSFÖROKROMAD	SVART TEXTIL

Information:
Se alternativa energibesparande ljuskällor på www.louispoulsen.com.



Sida 149

Sida 94

Sida 123