



Morrell Wine Bar. New York, New York, USA. Arkitekt: Space Design. Foto: Thomas Loof Photography

**Weblink**  
762

**Design**  
Poul Henningsen


**Koncept**  
PH 2/1 Pendel är designad utifrån principen om ett reflekterande flerskärmsystem som är baserat på en logaritmisk spiral med ljuskällans mittpunkt i spiralens centrum. Det munblåsta opalglaset i treskikt, blankt på utsidan och sandblåstrat på insidan, ger ett mjukt diffust ljus.

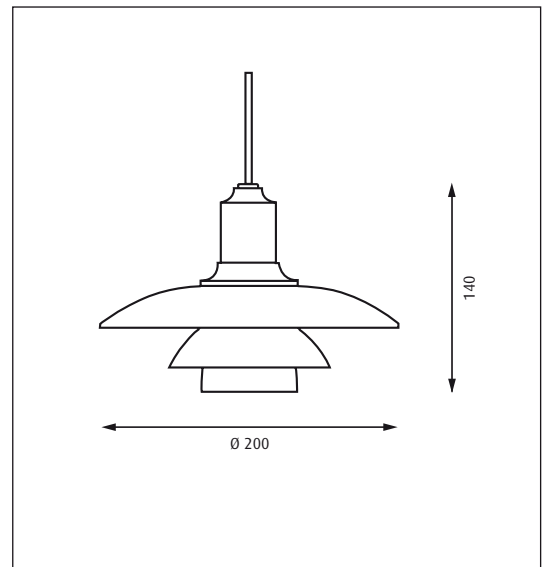
**Färg/yta**  
Vitt opalglas. Högglansförokromad.

**Material**  
Armatyrhus: Högglansförokromat, trycksvarvat aluminium. Skärmar: Munbläst, vitt opalglas.

**Montering**  
Upphäng: Ledning 2x0,75mm<sup>2</sup>. Takkopp: Ja. Ledningslängd: 3m.

**Vikt**  
Max. 1,5kg.

**Klass**  
Kapslingsklass IP20. Isolationsklass II. 



Produktkod	Ljuskälla	Färg/yta	Ledningstyp
PH21-P	1x40W D45 Matt E14	VITT OPALGLAS	SVART TEXTIL

Information:  
Se alternativa energibesparande ljuskällor på [www.louispoulsen.com](http://www.louispoulsen.com).



Sida 149



Sida 93



Sida 123