



Studiofoto. Foto: Kaslov Studio

**Weblink**  
770

**Design**  
Poul Henningsen

**Koncept**  
PH 3/2 Akademi är designad utifrån principen om ett reflekterande flerskärmsystem som är baserat på en logaritmisk spiral med ljuskällans mittpunkt i spiralens centrum. Det munblåsta opalglaset i treskikt, blankt på utsidan och sandblåstrat på insidan, ger ett mjukt diffust ljus.

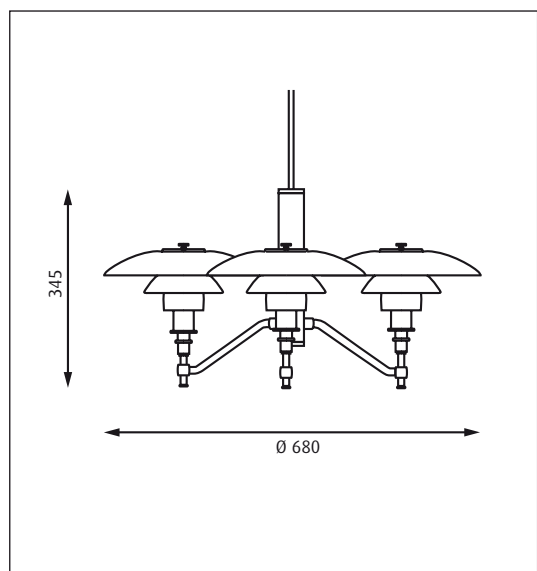
**Färg/yta**  
Vitt opalglas. Högglansförokromad.

**Material**  
Armatyrhus: Högglansförokromad, extruderad mässing. Skärmar: Munblåst, vitt opalglas. Stomme: Högglansförokromad, extruderad mässing.

**Montering**  
Upphäng: Ledning 2x0,75mm<sup>2</sup>. Takkopp: Ja. Ledningslängd: 4m.

**Vikt**  
Max. 6kg.

**Klass**  
Kapslingsklass IP20. Isolationsklass II. ▽



Produktkod	Ljuskälla	Färg/yta	Ledningstyp
PH32-AK-P	3x40W D45 Matt E14	HÖGGLANSFÖROKROMAD	SVART TEXTIL

Information:  
Armatyren är försedd med ett unikt identitetsnummer. Se alternativa energibesparande ljuskällor på [www.louispoulsen.com](http://www.louispoulsen.com).



Sida 150



Sida 96



Sida 125



Sida 124