



**Weblink**  
766

332, 342, 370, 374

Studio. Foto: Kaslov studio

**Design**  
Poul Henningsen

**Koncept**  
PH 5 ger en bländfri belysning. PH 5 är designad utifrån principen om ett refl ekterande fl erskärmsystem som är baserat på en logaritmisk spiral med ljuskällans mittpunkt i spiralens centrum. De synliga reflektorernas design säkerställer att ljuset riktas både vertikalt och horisontellt. Den inre konen är målad röd och skapar tillsammans med den lilla blå refl ektorn ett varmare ljus.

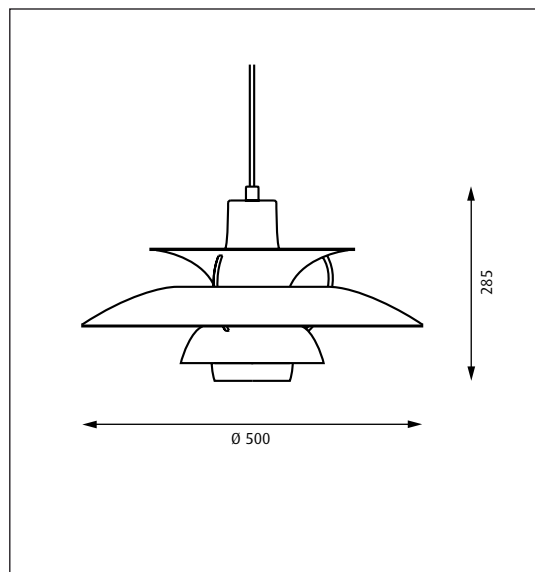
**Färg/yta**  
Chili Red, coconut white, mint blue, olive black eller wasabi green, lackerad. Vit, våtlackerad.

**Material**  
Skärmar: Trycksvarvat aluminium. Avbländningsskärm: Blå eller röd, trycksvarvat aluminium. Stag: Aluminiumlackerad eller lila, valsat aluminium.

**Montering**  
Upphäng: Ledning 3x0,75mm<sup>2</sup>. Takkopp: Ja. Ledningslängd: 3m.

**Vikt**  
Max. 2,5kg.

**Klass**  
Kapslingsklass IP20. Isolationsklass I. ⚡



Produktkod	Ljuskälla	Färg/yta	Ledningstyp
PH5/PH50-P	1x23W TC-TSE/1x200W A80 E27	VIT CHILI RED COCONUT WHITE MINT BLUE OLIVE BLACK WASABI GREEN	VIT TEKSTIL

Information:  
PH 5 har en mattlackerad yta, stagen är lilla. PH 50 har en höglanslackerad yta, stagen är al-lackerade. Se alternativa energibesparande ljuskällor på [www.louispoulsen.com](http://www.louispoulsen.com).



Olive Black Wasabi Green Chili Red Coconut White Mint Blue