

pendlar



Weblink
733

Projektsidor
254, 276, 314, 328, 340, 346, 354, 358, 370

Design
Poul Henningsen

Koncept
PH Kotte kännetecknas av sin unika och skulpturala design. Den är ett utsökt prov på hantverkskicklighet. Armaturen består av 72 blad som skärmar av ljuskällan, riktar och reflekterar ljuset så det både belyser själva armaturen samt ger en distinkt och 100% bländfri belysning.

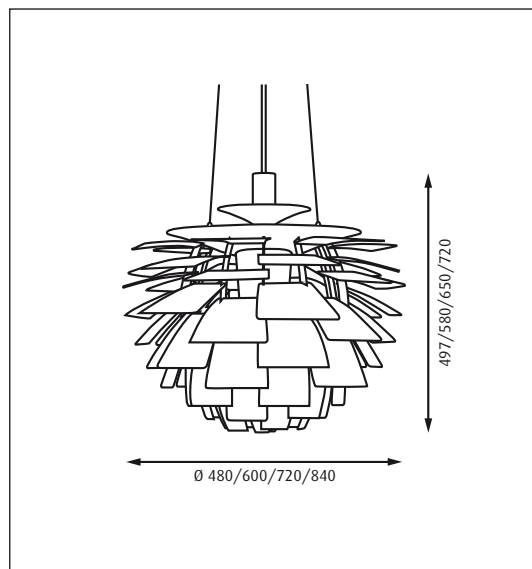
Färg/yta
Koppar eller rostfritt stål, borstad och mattlackerad. Vit, våtlackerad.

Material
Armaturhus: Hönglansförokromat, trycksvarvat aluminium. Blad: Stansad koppar, laserskuret rostfritt stål eller stansat stål. Överskärm: Vitt, trycksvarvat stål. Stomme: Hönglansförokromat, laserskuret stål.

Montering
Upphäng: Ledning 3x0,75mm² och wire. Takkopp: Ja. Ledningslängd: Ø 480: 3m, Ø 600/720/840: 4m.

Vikt
Max. 22,5kg.

Klass
Kapslingsklass IP20. Isolationsklass I. 



Produktkod	Dimension	Ljuskälla	Färg/yta	Ledningstyp
PH-KO-P	Ø 480 Ø 600 Ø 720 Ø 840	1x70W HIT G12 HF-std 1x150W HIT G12 HF-std 1x200W A80 Klar E27 1x500W A110 Klar E40	KOPPAR ROSTFRITT VIT	VIT TEXTIL M/WIRE

Information om varianter:
Bestyckning: Ø 480 levereras enbart för 200W. Ø 600 levereras enbart för 500W eller 70W HIT. Ø 720/840 levereras enbart för 500W, 70W alt. eller 150W HIT.

Information:
Se alternativa energibesparande ljuskällor på www.louispoulsen.com.



Vit Koppar Rostfritt stål Vit Koppar Rostfritt stål



Hoshinoya Karuizawa
Nagano, Japan
Arkitekt
Rie Azuma. Azuma Arkitekt &
Associates
Ljusdesigner
Masanobu Takeishi, ICE Inc.
Foto
Shinji Aratani