

pendlar



Weblink
768



Projektsidor
250, 276, 330, 342

Chapman University Library. Orange, Kalifornien, USA. Arkitekt: AC Martin Partners.
Ljusdesigner: Francis Krahe & Associates Inc. Foto: Frank Domin

Design

Poul Henningsen

Koncept

PH Snöboll ger ett symmetriskt ljus som i huvudsak är nedåtriktat. PH Snöbolls geometri säkerställer att alla belysta skärmytor träffas av ljuset i samma vinkel för en diffus, bländfri och jämn belysning. Skärmarna är blanka på utsidan och matta på undersidan.

Färg/yta

Vit, våtlackerad.

Material

Armaturhus: Höglansförokromat, trycksvarvat aluminium. Skärmar: Trycksvarvat aluminium. Stomme: Höglansförokromat, gjutet aluminium.


Montering

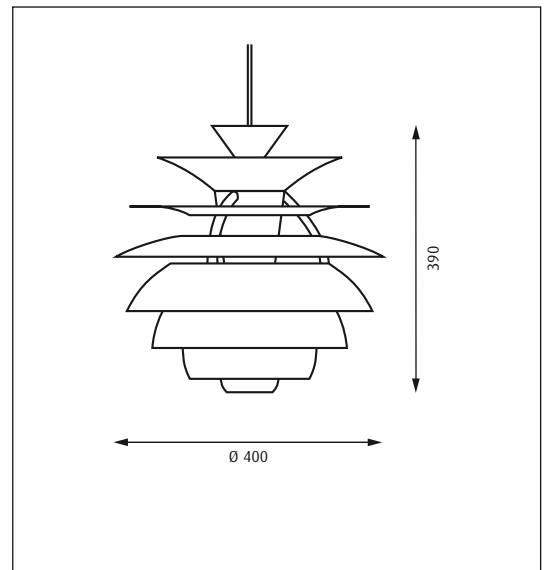
Upphäng: Ledning 3x0,75mm². Takkopp: Ja. Ledningslängd: 3m.

Vikt

Max. 2,5kg.

Klass

Kapslingsklass IP20. Isolationsklass I. 



Produktkod	Ljuskälla	Färg/yta	Ledningstyp
PH-SN-P	1x300W A80 Klar E27	VIT	VIT TEXTIL

Information:
Se alternativa energibesparande ljuskällor på www.louis poulsen.com.

