



Weblink
784



Projektsidor
322, 376

Privat bostad. Aichthal, Tyskland. Arkitekt: Prof. Hans Klumpp & Julia Klumpp. Foto: Günther Lehnert

Design

Poul Henningsen

Koncept

PH 3/2 Bord är designad utifrån principen om ett reflekterande flerskärmsystem som är baserat på en logaritmisk spiral med ljuskällans mittpunkt i spiralens centrum. Det munblåsta treskikts opalglaset, blankt på utsidan och sandblåstrat på insidan, ger ett mjukt diffust ljus.

Färg/yta

Vitt opalglas. Högglansförokromad eller svartförokromad.

Material

Skärmar: Munblåst, vitt opalglas. Topplatta: Högglansförokromad eller svartförokromad, trycksvarvad mässing. Lampfot: Högglansförokromad eller svartförokromad mässing. Stativ: Högglansförokromad eller svartförokromad mässing.

Montering

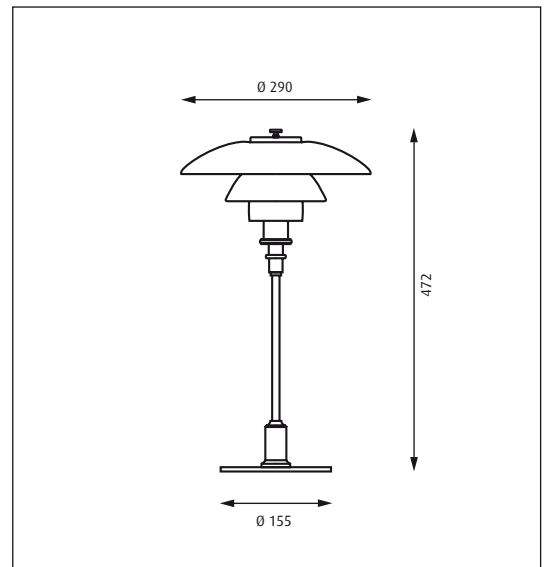
Ledningstyp: Plast med stickpropp. Ledningslängd: 2,1m. Strömbrytare: På ledning.

Vikt

Max. 2,5kg.

Klass

Kapslingsklass IP20. Isolationsklass II.



Produktkod	Ljuskälla	Färg/yta
PH32-B	1x40W D45 Matt E14	HÖGGLANSFÖROKROMAD SVARTFÖROKROMAD

Information:

Se alternativa energibesparande ljuskällor på www.louis Poulsen.com.



Svart
förokromad



Sida 150



Sida 96



Sida 95



Sida 125