



Weblink
2473

Design
Louise Campbell

Koncept
Snow representerar ett nytt sätt att se på funktionen hos en golvlampa. När ljuset tänds, skapas ett mer stämningsskapande ljus än hos en konventionell golvlampa. Ljuset från Snow upplevs som ett ljusspel både indirekt genom det screentryckta motivet och direkt genom de fyra öppningar som skapas av de två konernas geometri. Snow ger en illusion av att sväva över golvet - en effekt som förstärker lampans integration med rummet. Trots sin långsträckt form är Snow en slank och stabil armatur, det är möjligt tack vare det 2 kg tunga viktloppet som hänger fritt, som en snöboll, inuti lampans kropp.

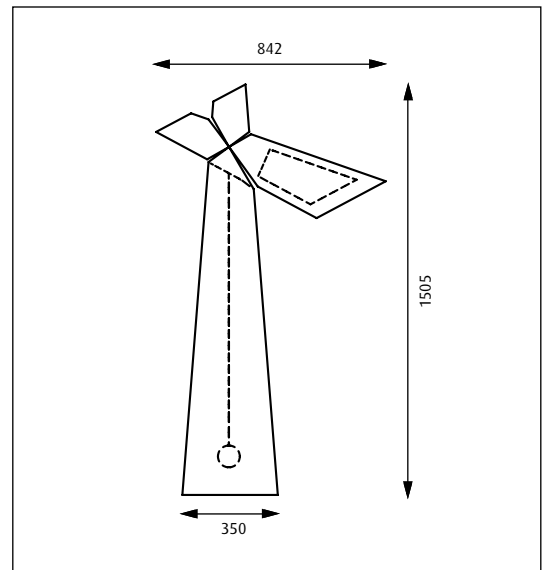
Färg/yta
Klar Acryl m/print.

Material
Skärmar: Vakuumformad akryl.

Montering
Ledningstyp: Plast med stickpropp. Ledningslängd: 3,5m. Strömbrytare: På ledning.

Vikt
Max. 7,5kg.

Klass
Kapslingsklass IP20. Isolationsklass II. ⚡



Produkt Code	Leuchtmittel	Oberfläche
SNOW-F	1x40W R50 E14 + 1x60W G95 E27 20W MR16 GX10+20W HIT-CRI G8,5	KLAR AKRYL M. TRYCK

Information
1x40W R50 + 1x60W G95 varianten levereras inkl. ljuskälla.



Studio photo
Photo
Kaslov Studio