



**Weblink**  
800

Natural Wedge. Tokyo, Japan. Arkitekt: Masaki Endoh + Masahiro Ikeda. Entreprenör: Ridea Construction Co., Ltd. Foto: Tetsuo Ishii, SS Tokyo

**Design**  
Arne Jacobsen

**Koncept**

Aj vägg har en skärm med en asymmetrisk form som ger lampan dess karakteristiska ljusbild. Skärmen kan vippas eller vridas upp till 60gr. Designspråkets unika kvaliteter har gjort denna lampa till en tidlös och modern klassiker.

**Färg/yta**

Blå/Grön, gul/grön, petroleum, röd eller sand. Grafitgrå, svart eller vit, våtlackerad.

**Material**

Skärm: Trycksvarvat stål. Vaggfäste: Trycksvarvat stål. Arm: Stål.

**Montering**

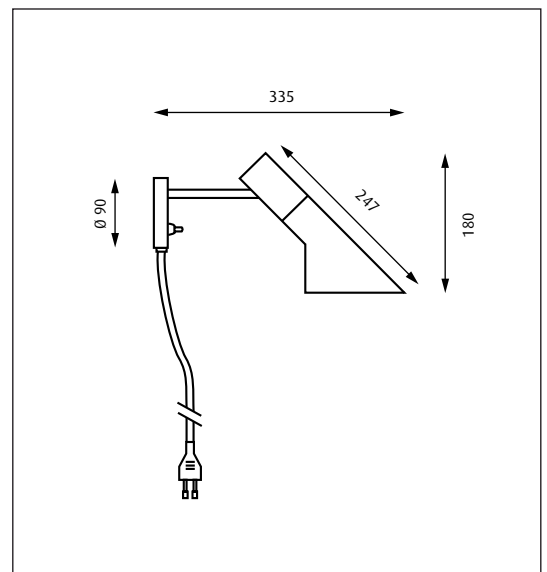
Ledningstyp: Plast med stickpropp. Ledningslängd: 2,4m. Strömbrytare: På väggfäste.

**Vikt**

Max. 1kg.

**Klass**

Kapslingsklass IP20. Isolationsklass II.



Produktkod	Ljuskälla	Färg/yta	Ledningstyp
AJ-V	1x40W D45 Matt E14	BLÅ/GRÖNN GUL/GRÖNN VIT PLAST PETROLEUM RÖD SAND GRAFITGRÅ SVART VIT	SVART PLAST VIT PLAST

Information:  
Se alternativa energibesparande ljuskällor på [www.louispoulsen.com](http://www.louispoulsen.com).



Sida 117



Sida 116