



etranger di costarica. Butik i AXIS byggnad, Tokyo, Japan. Foto: Shinji Aratani

Weblink
795

Design
Poul Henningsen

Koncept
PH 2/1 V ägg är designad utifrån principen om ett reflekterande flerskärmsystem som är baserat på en logaritmisk spiral med ljuskällans mittpunkt i spiralens centrum. Det munblåsta opalglaset i treskikt, blankt på utsidan och sandblåstrat på insidan, ger ett mjukt och diffust ljus.

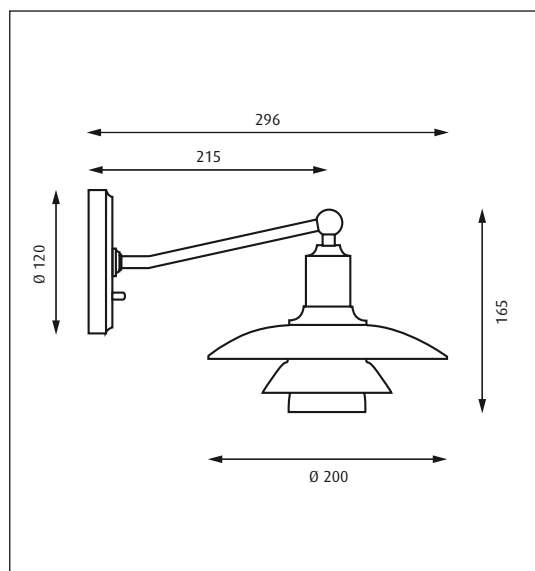
Färg/yta
Vitt opalglas. Högglansförokromad.

Material
Armaturhus: Högglansförokromat, trycksvarvat aluminium. Skärmar: Munblåst, vitt opalglas. V ägg-/takfäste: Högglansförokromad, trycksvarvad mässing. Arm: Högglansförokromad mässing.

Montering
Ledningslängd: 2,9m. Strömbrytare: På väggfäste. Ledningstyp: Plast med stickpropp.

Vikt
Max. 1,5kg.

Klass
Kapslingsklass IP20. Isolationsklass II. ▽



Produktkod	Ljuskälla	Färg/yta
PH21-V	1x40W D45 Matt E14	VITT OPALGLAS

Information:
Se alternativa energibesparande ljuskällor på www.louispoulsen.com.



Sida 94

Sida 93

Sida 123