



Weblink
796

Design
Poul Henningsen

Koncept
PH 3/2 V ägg är designad utifrån principen om ett reflekterande flerskärmsystem som är baserat på en logaritmisk spiral med ljuskällans mittpunkt i spiralens centrum. Det munblåsta opalglaset i treskikt, blankt på utsidan och sandblåstrat på insidan, ger ett mjukt, diffust ljus.

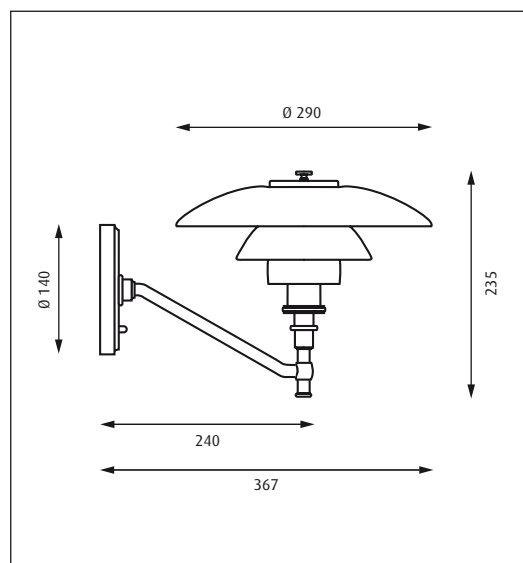
Färg/yta
Vitt opalglas. Högglansförokromad.

Material
Skärmar: Munblåst, vitt opalglas. Topplatta: Högglansförokromad, trycksvarvad mässing. V ägg-/takfäste: Högglansförokromad, trycksvarvad mässing. Arm: Högglansförokromad mässing.

Montering
Ledningsl ängd: 2,9m. Strömbrytare: På v äggf äste. Ledningstyp: Plast med stickpropp.

Vikt
Max. 2,5kg.

Klass
Kapslingsklass IP20. Isolationsklass II. ▽



Produktkod	Ljuskälla	Färg/yta
PH32-V	1x40W D45 Matt E14	VITT OPALGLAS

Information:
Se alternativa energibesparande ljuskällor på www.louispoulsen.com.



Sida 96



Sida 95



Sida 125



Sida 124