



Webblink  
885

A.C. Perch's. Tokyo, Japan. Design: Millie Okada. Foto: Shinji Aratani

**Design**  
Poul Henningsen

**Koncept**  
PH 3-2½ V ägg ger en huvudsakligen nedåtriktad belysning. PH 3-2½ V ägg är designad utifrån principen om ett reflekterande flerskärmsystem som är baserat på en logaritmisk spiral med ljuskällans mittpunkt i spiralens centrum.

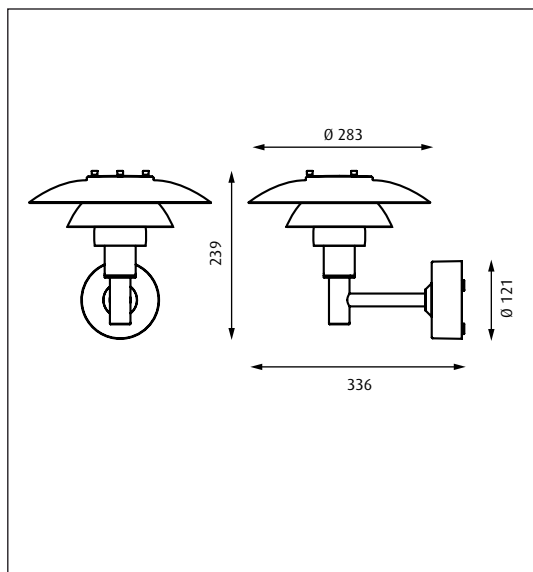
**Färg/yta**  
Svart, pulverlackerad.

**Material**  
Överskärm: Trycksvarvad, rostfritt stål. Mellan-/underskärm: Trycksvarvat rostfritt stål. Skärnhållare: Formpressat glas. Väggfäste: Gjutet aluminium. Väggfäste hölje: Trycksvarvat aluminium. Arm: Rostfritt stål.

**Montering**  
Kopplingsplint: 3x2,5mm<sup>2</sup>. Kabelinföring: 2 st utbrytningsöppningar på undersiden och 3 st bakifrån för kabel  $\varnothing$  10-14,5mm. Överkoppling: Godkänd, max. 3x1,5mm<sup>2</sup>.

**Vikt**  
Max. 2,5kg.

**Klass**  
Kapslingsklass IP44. Isolationsklass I.



Produktkod	Ljuskälla	Färg/yta
PH32,5-V	1x60W A60 Matt E27	SVART

Information:  
Armaturen är försedd med ett individuellt identitetsnummer. Se alternativa energibesparande ljuskällor på [www.louispoulsen.com](http://www.louispoulsen.com).

