



Studiofoto. Foto: Kaslov Studio

Webblink
886

Design
Poul Henningsen

Koncept
PH 3-2½ Pollare ger en huvudsakligen nedåtriktad belysning. PH 3-2½ Pollare är designad utifrån principen om ett reflekterande flerskärmsystem som är baserat på en logaritmisk spiral med ljuskällans mittpunkt i spiralens centrum.

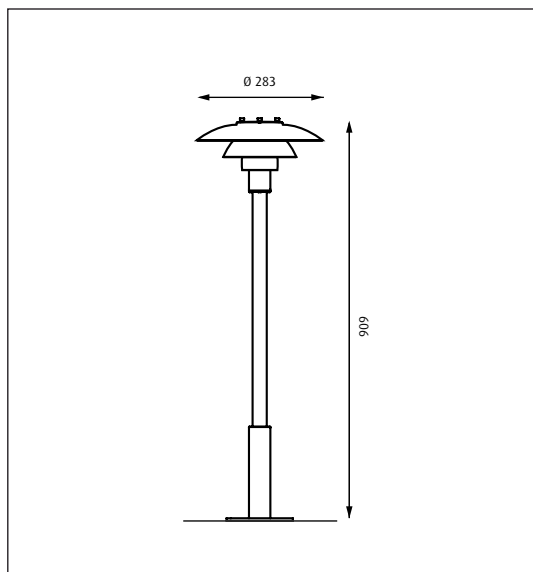
Färg/yta
Svart, pulverlackerad.

Material
Överskärm: Trycksvarvat rostfritt stål. Mellan-/underskärm: Trycksvarvat, rostfritt stål. Skärnhållare: Formpressat glas. Pollarben: Rostfritt stål.

Montering
Kopplingsplint: 5x2,5mm². Kopplingsplints placering: I pollarben. Kabelinföring: 2st Ø 17mm underifrån. Överkoppling: Godkänd. max. 5x2,5mm².

Vikt
Max. 7kg.

Klass
Kapslingsklass IP44. Isolationsklass I.



Produktkod	Ljuskälla	Färg/yta	Pollarben
PH32,5-PO	1x60W A60 Matt E27	SVART	M/FOTPLATTA

Information:
Armaturen är försedd med ett individuellt identitetsnummer. Se alternativa energibesparande ljuskällor på www.louis poulsen.com.



Svart



Sida 151