



Weblink
896

Projektsidor
364

Henne Mølle Å Badehotel. Henne Mølle Å, Denmark. Arkitekt: Poul Henningsen.
Ljusdesigner: Louis Poulsen Lighting A/S. Foto: Kaslov Studio

Design
Louis Poulsen Lighting A/S

Koncept
Tolbod 155 Pollare ger ett koncentrerat nedåtriktat och bländfritt ljus. Insidan är vitmålad för att säkerställa en god reflektion och göra armaturen så effektiv som möjligt.

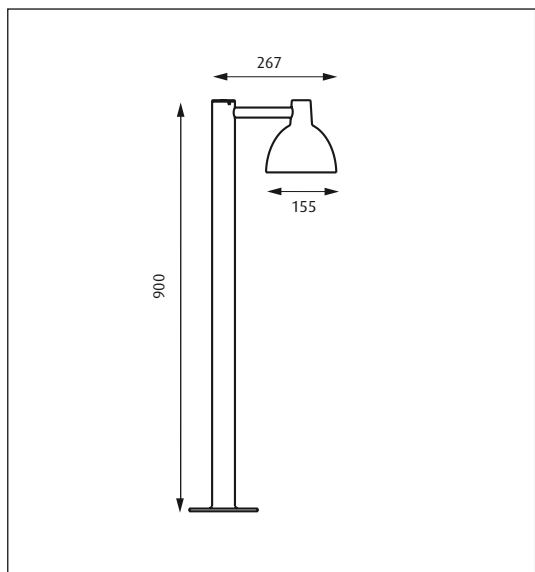
Färg/yta
Aluminiumlackerad med strukturerad yta eller svart med strukturerad yta, pulverlackerad.

Material
Avskärmning: Laserskuren, matt akryl. Armaturhuvud: Gjutet aluminium. Arm: Gjutet aluminium. Pollarben: Extruderat aluminium.

Montering
Kopplingsplint: 5x2,5mm². Kabelinföring: 2x Ø 17mm underifrån. Överkoppling: Godkänd, max. 5x2,5mm².

Vikt
Max. 2kg.

Klass
Kapslingsklass IP44. Isolationsklass I.



Produktkod	Ljuskälla	Färg/yta	Pollarben
TOL-155-B	1x40W D45 Matt E14	AL LACKERAD STRUKTUR SVART STRUKTUR	M/FOTPLATTA

Information:
Armaturen är försedd med individuellt id-nummer. Se alternativa energibesparande ljuskällor på www.louispoulsen.com.



Svart



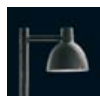
Sida 160



Sida 159



Sida 111



Sida 197